

## 油料轧辊

### 1 主题内容与适用范围

本标准规定了油料轧辊制造所应达到的基本要求。

本标准适用于采用离心浇注的冷硬铸铁油料轧辊。采用竖浇铸造的油料轧辊亦应参照使用。

### 2 引用标准

GB 977 灰铁铸件机械性能试验方法

GB 1958 形状和位置公差 检测规定

### 3 术语、结构型式、规格及代号

#### 3.1 术语

油料轧辊是指用于油脂工业中进行油料轧坯及破碎的冷硬铸铁轧辊。

#### 3.2 结构型式

油料轧辊的结构型式按其装配方式可分为三种：

3.2.1 辊轴直接装入辊体内，轴与辊体为一整体。这种型式主要适用于直径较小及采用竖浇铸造的轧辊。该型式的代号为 Z。

3.2.2 辊轴先装以套圈，然后装入辊体内。这种型式主要适用于直径较大的及采用离心浇注的轧辊。该型式的代号为 T。

3.2.3 辊轴与辊体采用法兰联接。该型式的代号为 F。

#### 3.3 规格

辊体的规格应符合表 1 的规定。

表 1

mm

直 径	辊 长
300	400、500、600、800、1 000
400	600、800、1 000
500	600、800、1 000
600 <sup>1)</sup>	600 <sup>1)</sup> 、800、1 000 <sup>1)</sup> 、1 250 <sup>1)</sup>

注：1)直径小于 300 mm 的列入磨辊系列。为优选规格。

#### 3.4 代号

3.4.1 代号由轧辊的主要规格、铸造方式、结构型式三部分组成。

3.4.2 轧辊代号的格式如下：

直径×长度-铸造方式代号-结构型式代号

注：① 直径与长度的单位为厘米。

② 采用离心铸造的代号为 L；采用竖浇的代号为 S。

示例： $\phi 60 \times 125$ -L-T

上式为直径 600 mm，长度为 1 250 mm；采用离心铸造、套圈装配的轧辊代号。

#### 4 技术要求

##### 4.1 材料

- 4.1.1 辊体内层及套圈材料采用 HT150 号铸铁。  
 4.1.2 辊轴及法兰盘采用 45 号钢。  
 4.1.3 辊体外层采用合金铸铁。化学成分可参照附录 A(参考件)。

##### 4.2 铸造质量要求

- 4.2.1 轧辊应优先采用离心铸造。  
 4.2.2 轧辊辊面加工后硬度为 HS66~74，且同一轧辊上当直径小于 500 mm(包括 500 mm)时最大最小硬度差不得大于 HS8；当直径大于 600 mm(包括 600 mm)时，最大最小硬度差不得大于 HS12。  
 4.2.3 辊体的白口层深度不得小于 15 mm。  
 4.2.4 在加工后的辊体工作表面上不允许有肉眼可见的裂纹、砂眼、缩松等铸造缺陷。  
 4.2.5 在同一辊体的工作表面上，直径小于等于 1 mm 的气孔不得多于 3 个，且任何两个气孔不得出现在 100 cm<sup>2</sup> 的面积内。

##### 4.3 机械加工要求

- 4.3.1 各主要加工表面的公差及表面粗糙度  $R_a$  应符合表 2 规定。

表 2

部位名称	公差	表面粗糙度( $R_a$ )
辊体内表面	—	1.25
辊体工作表面	—	3.2
辊体配套圈的内表面	H8	1.6
套圈外圆柱表面	s7	1.6
套圈内孔表面	H7	1.6
辊轴配套圈的圆柱表面	t6	1.6
键槽两侧表面	P9	6.3
其余表面	—	6.3

##### 4.3.2 配合公差要求

- a. 辊体与套圈间配合为 H8/s7。  
 b. 辊轴与套圈间的配合为 H7/t6。  
 c. 法兰外圆柱面与辊体内圆柱面间的配合为 H7/t6。

- 4.3.3 辊体外圆直径加工允差为 $\pm 2$  mm。
- 4.3.4 辊体外圆柱面的全跳动允差为 0.10 mm,且中部只允许凸起。
- 4.3.5 辊体两端的锥度应符合图 1 和表 3 的规定。

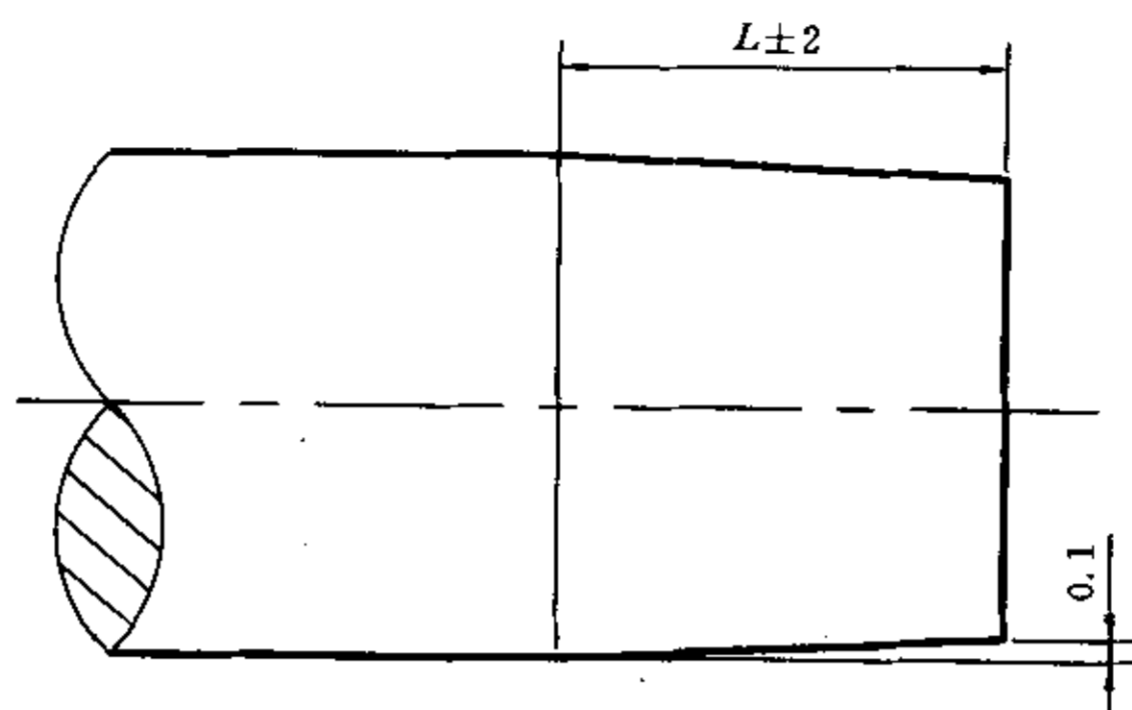


图 1

表 3

辊长	1 250	1 000	800	≤600
L	150	120	100	80

- 4.3.6 辊体两端的倒角应符合图 2 规定。

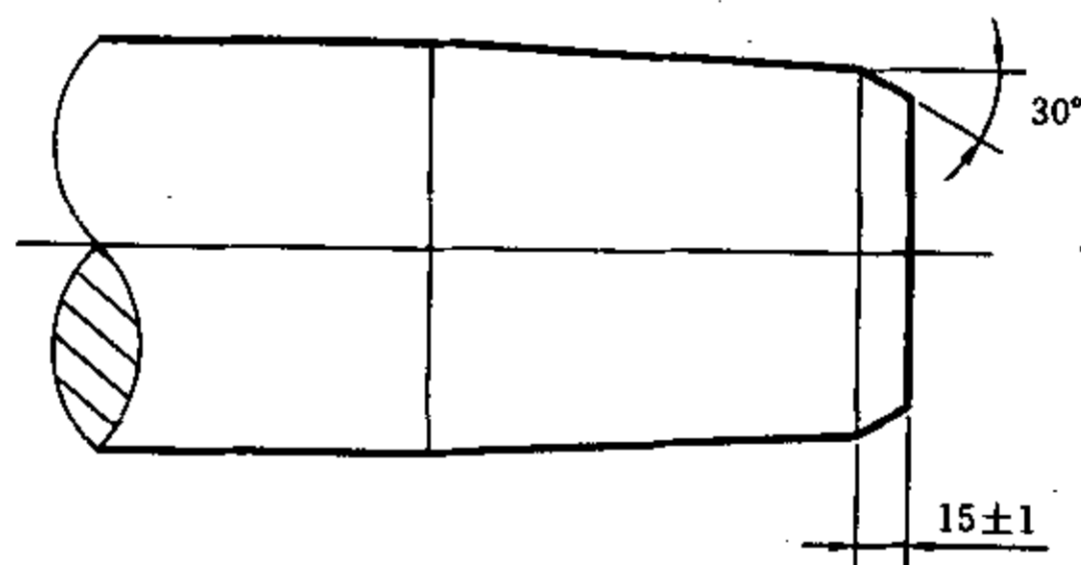


图 2

- 4.3.7 辊轴两端应保留中心孔。
- 4.4 装配要求
  - 4.4.1 轧辊装配前应将辊体内孔中的铁屑等杂物清理干净。
  - 4.4.2 轧辊装配后,辊体外圆柱面轴线与辊轴的配轴承两圆柱面的共同轴线的同轴度允差为 $\phi 0.08$  mm。
  - 4.4.3 采用法兰的轧辊装配后两端装配轴承位置的圆柱面的同轴度允差为 $\phi 0.08$  mm。

## 5 试验方法和检验规则

- 5.1 辊体内层铸铁机械性能的检验
  - 5.1.1 机械性能检验应分批进行。试样用同一炉次的铁水在干型内浇注。每组至少浇三根。试样浇注时间应考虑到能代表该批铸件的质量,不准用交界铁水、最初或最末包铁水浇注试样。
  - 5.1.2 机械性能检验试样一组三根。先进行抗弯强度试验,若有两根合格,该批即为合格。如抗弯性能不合格,则再进行抗拉试验,其中有两根合格即为合格。
  - 5.1.3 试样、试验设备、试验方法应符合 GB 977 的规定。
- 5.2 工作表面硬度的检验

- 5.2.1 工作表面硬度用肖氏硬度计检验。如用其他硬度计检验其结果应换算成肖氏硬度。
- 5.2.2 检验时在辊圆周上相隔  $90^\circ$  取四条母线,在每条母线的中间及两端各取一点(两端的点与其端面的距离应大于辊长的五分之一)检测。取该十二点之算术平均值为轧辊硬度值。
- 5.3 轧辊白口层深度的检测
- 5.3.1 测量白口层深度在轧辊两端面进行。以目测尺量为准。
- 5.3.2 白口层深度的测定以轧辊中心为圆心,目测到第一批灰点为半径  $R$  做  $10\text{ mm}$  长的圆弧,其宽度为  $1\text{ mm}$ ,如果该圆弧内有三个以上(包括三个)灰点时,从圆弧带的中心到工作表面的距离  $h$  为白口层深度,如图 3。

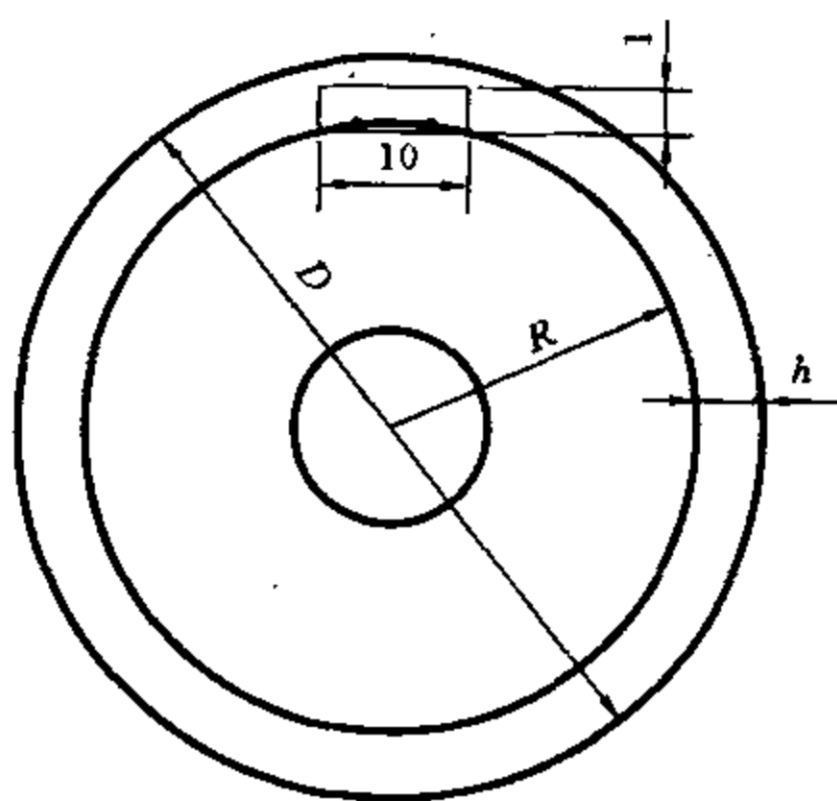


图 3

#### 5.4 表面粗糙度的检验

表面粗糙度采用比较法或感触法检测。

#### 5.5 形状和位置公差的检验

形位公差的检测按 GB 1958 进行。

5.6 轧辊须经制造厂技术检验部门检验合格后方可出厂。每支轧辊均须附有符合标准的质量合格证。质量合格证中应有以下内容:

- a. 轧辊代号;
- b. 制造厂标志或商标;
- c. 辊号;
- d. 炉次号;
- e. 制造日期;
- f. 制造厂全称。

## 6 标志、包装与运输

6.1 轧辊出厂前,应在长轴头的端面用钢印打上如下标志:

- a. 制造厂标准或商标;
- b. 辊号。

6.2 轧辊出厂前,须在轧辊端面灰口部分涂以浅色漆。

6.3 轧辊应单件包装。包装前须进行全面清理,并将所有加工面涂以防锈剂,再复贴油纸二层。然后用麻布包缠、捆扎牢固。制造厂应保证成品从出厂之日起一年内不致锈蚀。

6.4 运输中须轻吊、轻放、防止碰撞。严禁抛滚和碰撞轴头。在存放时应有垫枕相互隔开,并防止潮湿。

附 录 A  
油料轧辊化学成分参照表  
(参考件)

类别	C	Si	Mn	S	P	Cr	Ni	Mo	Ti	V	Cu
一类	3.5~3.80	0.2~0.50	0.3~0.6	≤0.02	≤0.03	0.17~0.3	0.04~0.06	<0.02	0.08~0.15	0.02~0.03	0.09~0.15
二类	3.5~3.80	0.5~0.80	0.2~0.5	≤0.12	0.2~0.4	1.2~1.5	3.5~4.5	0.2~0.4	—	—	—
三类	3.5~3.80	0.5~0.80	0.2~0.5	≤0.12	0.2~0.4	0.4~0.5	1.2~1.5	0.2~0.4	—	—	—
四类	3.5~3.80	0.5~0.80	0.2~0.5	≤0.12	0.2~0.4	0.2~0.4	≤0.7	0.3~0.4	—	—	—

**附加说明:**

本标准由中华人民共和国商业部提出并归口。

本标准由商业部粮油工业司机械处负责起草。

本标准主要起草人杨杰。